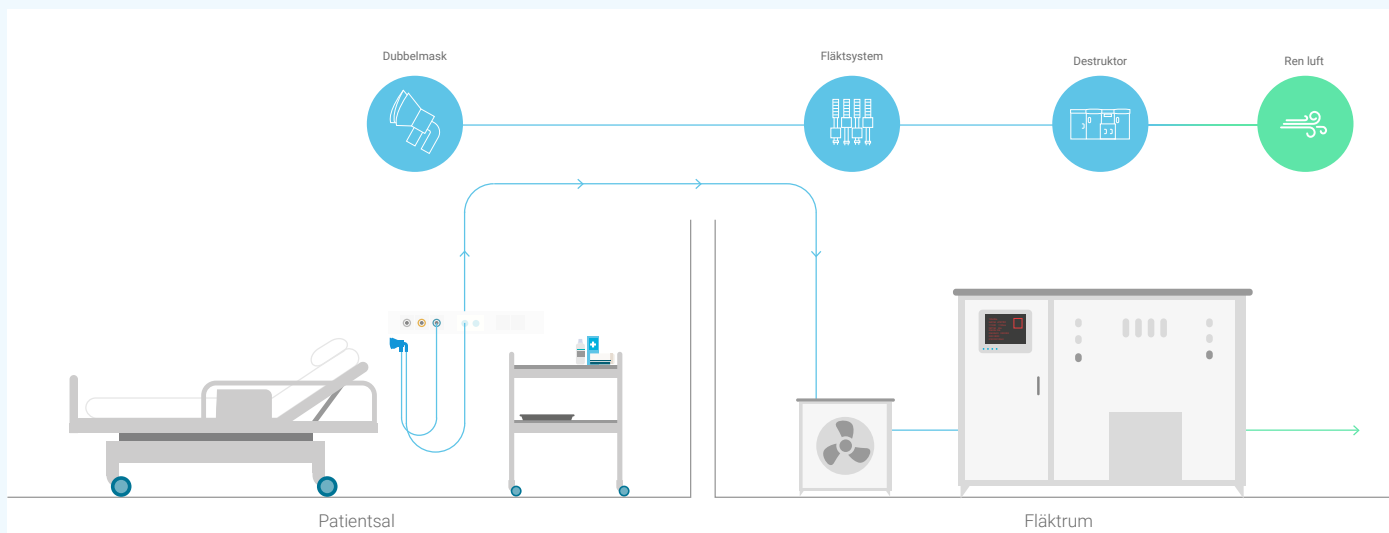


# Säkra arbetsmiljön från farliga lustgasutsläpp



## Medicvent skapar en hälsosam arbetsmiljö med frisk luft för vårdpersonalen

Lustgas är en effektiv och uppskattad smärtlindring vid förlossning, men för vårdpersonal kan det innebära en medicinsk risk att utsättas för lustgasutsläpp i arbetsmiljön. Genom ett helhetssystem för att stoppa lustgasutsläppen tar Medicvent totalansvar – från förlossningssalen ända till dess att lustgasen destruerats och leds ut ur sjukhuset. Systemet består av dubbelsmask, fläkt och destruktör.

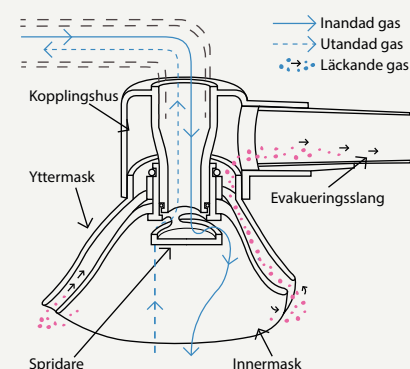
Dubbelsmasken används i förlossningssalen där den blivande mamman både andas in och ut lustgas med hjälp av Medicvents dubbelsmask. Till skillnad mot en enkelmask har dubbelsmasken både en inner- och yttermask. Spalten däremellan suger effektivt in läckande lustgas. Masken är enkel att använda för såväl patient som personal, och den fungerar även när masken inte hålls tätt mot ansiktet.

Via dubbelsmaskens utsug skickas läckande och utandad lustgas bort från förlossningssalen genom Medicvents centrala fläktsystem. Istället för att gasen leds direkt ut ur sjukhuset transporteras den till Medicvents destruktör där den renas innan utsläpp.

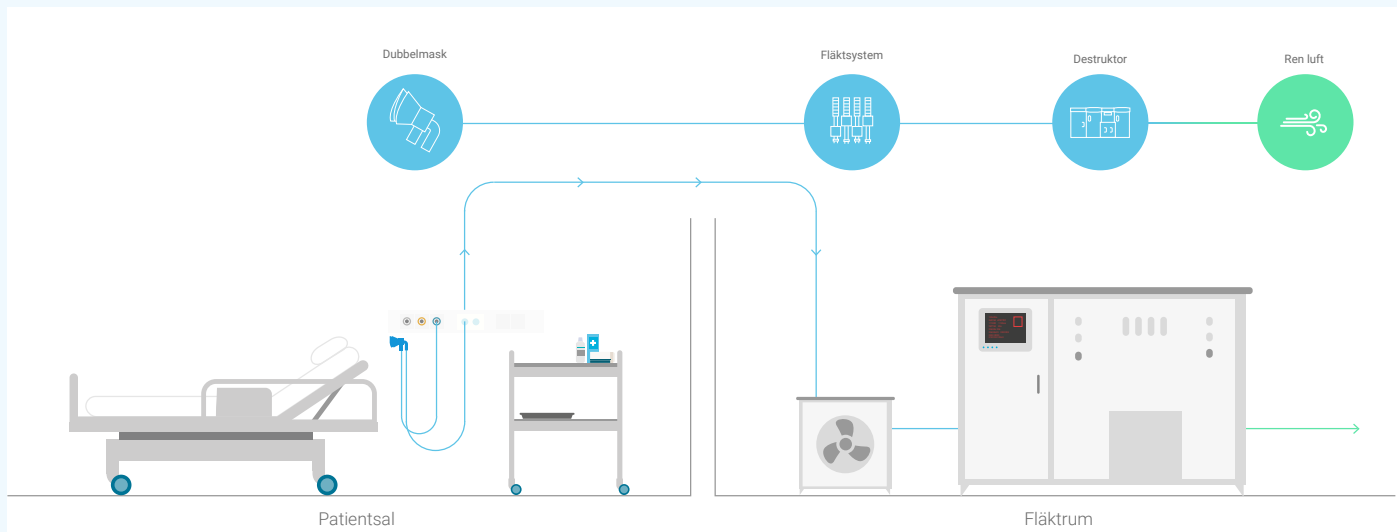


### Medicvents unika Dubbelsmask

Till skillnad mot enkelmask har dubbelsmasken både en inner- och yttermask. Spalten däremellan suger effektivt in läckande lustgas.



# Säkra sjukhuset från miljöfarliga lustgasutsläpp



Ren luft. Inga utsläpp. En självklarhet för framtidens hållbara sjukhus. Medicvent hjälper er förverkliga detta.

Lustgas är en effektiv och uppskattad smärtlindring vid förlossning, men den lustgas som släpps ut från sjukhuset har skadlig miljöpåverkan. Genom ett helhetssystem för att stoppa och rena lustgasutsläppen tar Medicvent totalansvar – från förlossningssalen ända till dess att lustgasen destruerats och leds ut ur sjukhuset. Systemet består av dubbelmask, fläkt och destruktör.

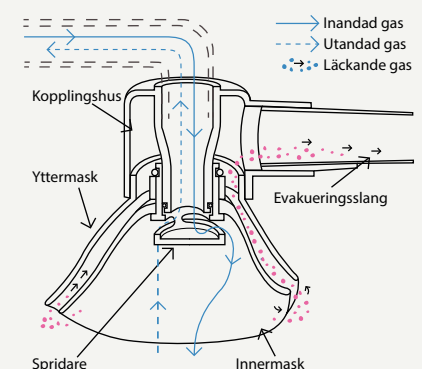
Dubbelmasken används i förlossningssalen där den blivande mamman både andas in och ut lustgas med hjälp av Medicvents dubbelmask. Till skillnad mot en enkelmask har dubbelmasken både en inner- och yttre mask. Spalten däremellan suger effektivt in läckande lustgas. Masken är enkel att använda för såväl patient som personal, och den fungerar även när masken inte hålls tätt mot ansiktet.

Via dubbelmaskens utsug skickas läckande och utandad lustgas bort från förlossningssalen genom Medicvents centrala fläktsystem. Istället för att gasen leds direkt ut ur sjukhuset transporteras den till Medicvents destruktör där den renas innan utsläpp.



## Medicvents unika Dubbelmask

Till skillnad mot enkelmask har dubbelmasken både en inner- och yttre mask. Spalten däremellan suger effektivt in läckande lustgas.





Destruerar  
upp till 99%  
av lustgasen

## SWINGTHERM<sup>®</sup> DeN<sub>2</sub>O

### Lustgasdestruktor med hög kapacitet och driftsäkerhet

Medicvent's lustgasdestruktor är anpassad för de höga flöden som används i dubbelmasken och Medicvents centrala fläktsystem och säkerställer att det finns möjlighet att fånga maximalt mycket läckande lustgas.

Den är energieffektiv och kan anpassas efter kapacitetsbehov man har. Destruktorn är enkel att installera och använda och är mycket driftsäker. Tillsyns, underhålls- och servicebehovet är minimalt.

Destruktorn destruerar upp till 99 % av lustgasen som finns i den uppsamlade utandningsluften. Reningen sker via en katalytisk process i kombination med en högeffektiv regenerativ värmeväxling, där lustgasen sönderdelas till syre och kväve, som är de vanligaste beståndsdelarna i vanlig luft. Maskinutrustningen är CE-märkt vilket innebär att den uppfyller Maskindirektivets grundläggande krav avseende hälsa och säkerhet.

Maskinen levereras i tre delar bestående av elskåp (inklusive styrsystem (PLC) samt operatörspanel), fläkthus samt katalysatorordel. Dessa delar monteras enkelt ihop på uppställningsplatsen.

På den tillhörande operatörspanelen kan processen enkelt kontrolleras.

#### Medicvents destruktörer finns installerade på ett flertal sjukhus i Sverige

Bl.a på Nya Karolinska Stockholm, Sundsvalls Sjukhus, Norra Älvsborgs Sjukhus Trollhättan, Södra Älvsborgs Sjukhus Borås, Mölndals Sjukhus, Östra Sjukhuset Göteborg, Skaraborgs Sjukhus Skövde, Universitetssjukhuset i Linköping.

#### Storlekar

Destruktorn finns i tre storlekar; S05 (350 m<sup>3</sup>/h), S1 (750 m<sup>3</sup>/h) och S3 (1650 m<sup>3</sup>/h).

#### Tekniska data för DeN<sub>2</sub>O S05

Dimension:	L:3,7*B:1,2*H:2,0 m
Totalvikt:	ca 1.500 kg varav reaktormodul 1.230 kg
Installerad effekt:	Fläkt 1,5 kW, Elvärme 4 kW
Luftflödeskapacitet:	350 m <sup>3</sup> /h, motsvarar 10-13 st anslutna dubbelmasker vid samtidig användning.

Energiförbrukningen varierar med luftflöde och lustgaskoncentration, mätdata från Sundsvalls Sjukhus (8 maskuttag) och Norra Älvsborgs Sjukhus (10 maskuttag) över lång tid indikerar en nominell energiförbrukning på 1,4 -1,6 kW.

#### Tillval

- Informationssystem
- Lustgasanalyser och luftflödesmätare